

TURBO 130 (CE)



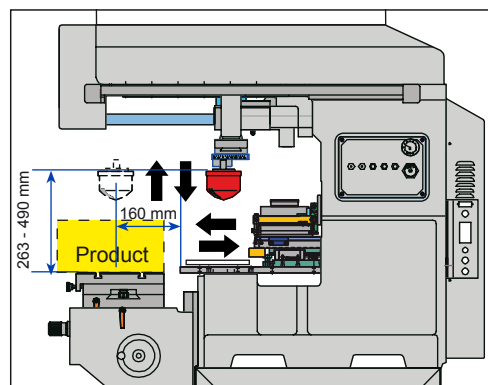
Automate à touches sensibles



Auto-nettoyage



Entrée/Sortie plateforme
(Auto-nettoyage en dessous)



Espace libre pour le produit/l'image optimisé avec la fonction d'auto-nettoyage

CARACTERISTIQUES

- . Machine de tampographie mono-couleur automatique
- . Construction du bâti en aluminium rigide moulé
- . Mouvement Entrée/Sortie plateforme
- . Puissance pneumatique
- . Encrier Fermé
- . Clichés acier fin (longue durée), polymère, acier 10 mm d'épaisseur, ou clichés ALP
- . Plaque d'indexation pour un changement rapide d'application
- . Automate à touches sensibles
- . Auto-nettoyage tampon avec cycle de nettoyage programmable
- . Réglage vitesse et course tampon
- . Fonctions spéciales : cycles double encrage/impression, temps d'appui et temporisation avant impression
- . Course tampon digitale (DPS) pour profondeur d'impression variable
- . Tige en acier trempé rectifié avec bague imprégnée pour des mouvements sans friction
- . Cadence élevée, mouvements machine réguliers

SPECIFICATION

Encrier fermé TCIC :	ø 60, 70, 90 & 125 mm
Taille cliché :	100 x 250, 150 x 300 mm
Cadence Max (cycle séchage)*	900 / hr.
Pression tampon :	1,870N
Vérin tampon :	ø 63 mm
Course chariot tampon (E/S):	247 mm (rail guidage linéaire)
Puissance :	110/220V
Consommation d'air :	228 litre/min. (environ)
Précision +/- :	0,05 mm
Taille : (L x l x H)	974 x 810 x 1,690 mm
Poids :	380 kg (environ)

* NB : la cadence réelle peut être affectée par les exigences d'impression, le séchage de l'encre, le chargement/déchargement, la vitesse de course tampon, la dureté tampon, l'organisation de production, la qualité du produit et le contrôle de production.